

PFMIRC: 绞盘旋转角度传感器

绞盘旋转角度传感器。
典型应用于起重机的安全控制（绞盘最后三圈缠绕报警），可作为旋转速度及吊钩高度指示器（CAN BUS 版可用）。
防护等级IP65。



技术数据

电气特性:

- 工作电压:

9V ~ 30V DC (CAN总线编码器)

- 电流:

5v ~ 24V DC (增量式编码器)

100 mA (CAN总线编码器)

80mA (增量式编码器)

机械及环境特性:

- 存储温度范围:

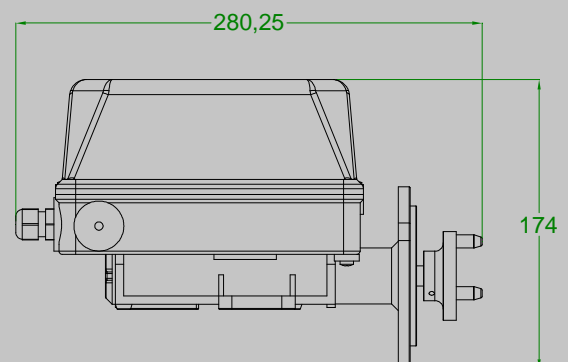
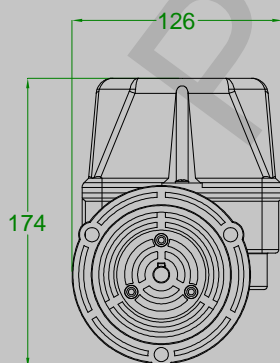
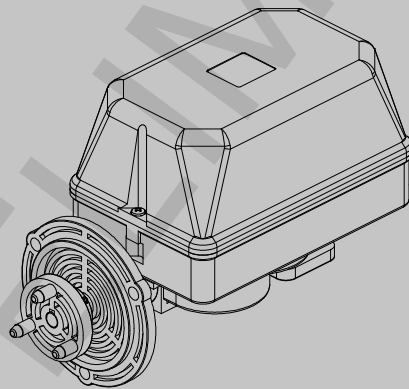
- 20 ° C ~ 70 ° C (CAN总线编码器)

- 10 ° C ~ 60 ° C (增量式编码器)

- 防护等级:

IP65

机械安装尺寸:



配线

标准版

Signal	Pin Ref
+VB	1
-VB	2
Segnal 1	3
Segnal 2	4
Shield	5
Not Used	6

CAN-BUS版

Signal	Color wire
+VB	红
-VB	白
CAN H	绿
CAN L	黄
GND CAN	灰
NOt Used	蓝
Not Used	红

CAN-BUS (带I/O模块)

Signal	Pin Ref
+VB	1
-VB	2
CAN L	3
CAN H	4
GND CAN	5
Not Used	6