

ASA-CB(X)-SP: CAN总线倾角传感器

这种新型传感器内部采用静态加速度传感器和数字信号处理，专为移动机械设计，外形小巧，安装方便，抗冲击能力强，防护等级为IP67。

该元件可以在360°范围内进行角度测量，(ASA-CBS) 或者测量双轴角度，测量范围±60° ASA-CBO)

内部处理器可将信号转换为CAN总线输出。

主要应用于起重机，高空作业车，消防云梯车，挖掘机，混凝土泵车，钻机等在恶劣环境中作业的移动机械。

ASA 角度传感器由以下几种型号，参考以下订单号设：

ASA-CBX-SP，X 表示：

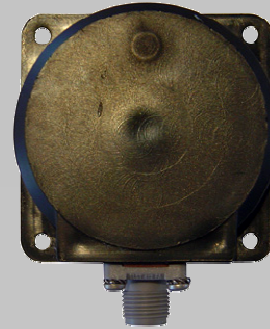
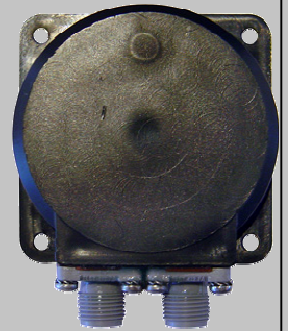
S = 标准型，360° 范围内角度测量，IP67，4 芯插头连接，M12 插头

H = 加强型，360° 范围内角度测量，IP67，4 芯插头连接，M12 插头，集成CAN-BUS 终端电阻

P = 类似于S型，4芯插头，IP67，允许CAN-BUS 型号单独传输

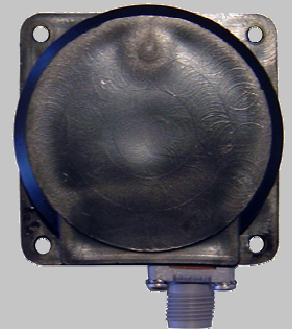
O = 水平型，双轴，每轴量程+/- 60°，IP67，4 芯插头连接。

ASA-CBP-SP



ASA-CBH-SP

ASA-CBS-SP
ASA-CBO-SP



技术数据

- 使用静态元件高稳定性	
- 输出型号;	CAN BUS 总线接口
- 范围;	(CBP - CBS - CBH) 360°
	(CBO) ±60°
- 分辨率;	0.1°
- 精度:	±0.3°
- 电源电压:	9 ÷ 30 Vdc
- 电流:	50mA
- 抗振强度:	10 g @ 50 Hz,
- 工作温度范围:	-20° C 到 +70° C
- 存储温度范围;	-30° C 到 +85° C

认证:

The ASA (所有型号) 符合 89/336 CE 标准 的所有条款,同时也符合自动化行业标准:

1) 针对辐射及重工业环境的EMC 通用标准:

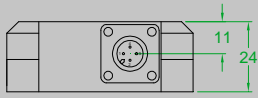
- 参考标准:	EN 61000-6-4	
- 执行标准:	EN 55011	(无线电发射辐射标准)

2) 重工业环境电磁干扰:

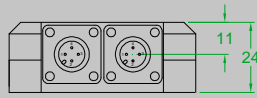
- 参考标准:	EN 61000-6-2	
- 执行标准:	EN 61000-4-3	(无线电抗辐射标准);
	EN 61000-4-4	(电气快速瞬态标准);
	EN 61000-4-6	(无线电发射干扰标准)

机械安装尺寸:

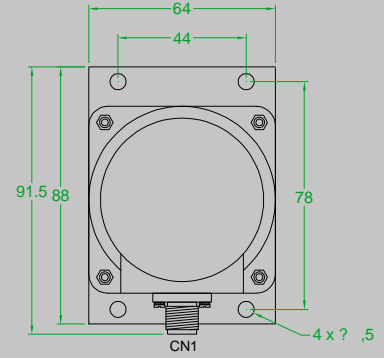
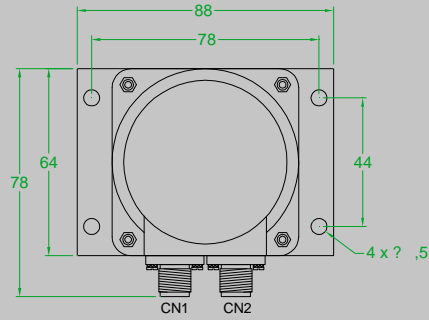
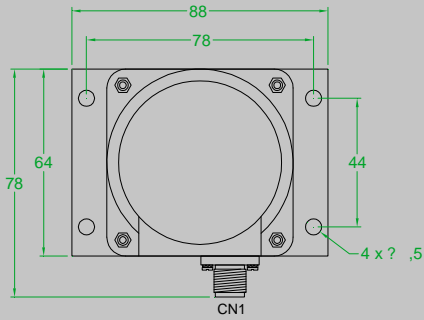
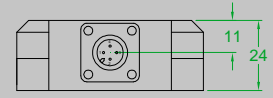
ASA-CBP-SP



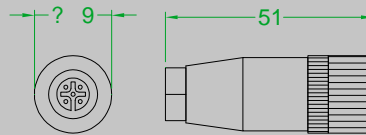
ASA-CBS-SP
ASA-CBO-SP



ASA-CBH-SP



CONNECTOR DIMENSIONS



PIN CN1/CN2	WIRE COLOR	SIGNAL
1	BROWN	+VB
2	WHITE	-VB
3	YELLOW	CAN H
4	GREEN	CAN L