

## SAFE KEY :电子旁路开关（无线发射）

3B6®

电子旁路开关专为起重机系统设计，当力矩限制系统故障时使用。该设备遵守EN13000标准第4.2.6.3.2段落，当机器处于故障状态需要手动操作时起作用。

SAFE KEY安装在司机室外部，只在系统启动后的预设时间内有效，以避免无节制的使用。

SAFE KEY可实现输出速度降低（额定值的25%），并伴随声光报警。

独立的电子电路可作黑匣子数据记录功能，能够自动记录SAFE KEY每次起重用时的相关信息，并记录力矩限制器CAN总线数据（当CAN总线已连接时）。

可使用笔记本电脑通过串口下载记录的数据。

SAFE KEY特有自诊断功能，启动时及启动后循环检测。

为满足客户需求，3B6将“SAFE KEY”的旁路功能和黑匣子数据记录功能置于同一个元件内，接收装置执行传统的旁路开关功能以及更深入的安全保障，以避免非授权人员使用。



### 技术数据

#### 控制系统:

旁路设备: 1 个微处理器主控 + 1 一个微处理器从控 (看门狗功能)

黑匣子数据记录: 1 个微处理器主控 + 1 一个微处理器从控 (看门狗功能) + 实时时钟

#### 接口配置:

- 1 路CAN总线, CAN 2.0B (11 或 29 bit), ISO 11898-2 标准, 最高速率 1 Mbit/s.
- 1 路RS232 全双工 (黑匣子数据下载可选)

#### 电气特性:

- 电源: 9 ~ 32 Vdc (可直接由车载电瓶供电)
- 内部逻辑电路电流需求: 200mA @ 12V, 120mA @ 24V 旁路开关激活时, 10 mA 待机状态时
- 1 路继电器输出——旁路开关, 最大5A
- 1路继电器输出——减速开关, 最大5A
- 2 路模拟量输入——泄荷阀位置反馈(黑匣子可选)
- 2 路数字量输入——外部钥匙开关输入
- 2 路数字量输入——限制器状态检测
- 2 数字量静态输出——自诊断状态信息

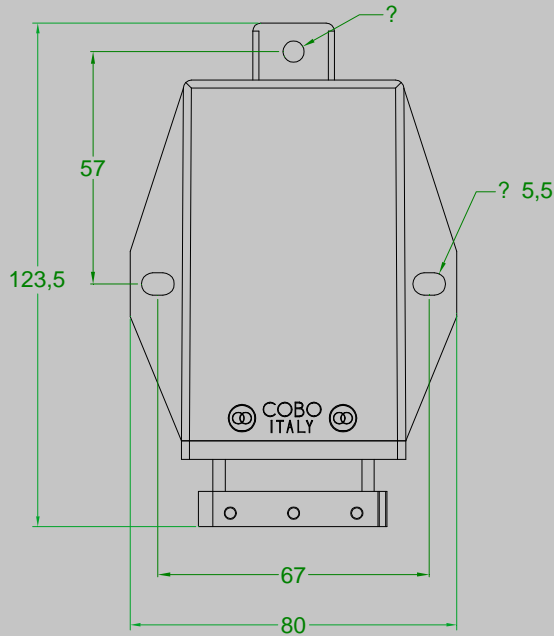
#### 通讯装置数据:

- 发射器带天线, 塑料外壳( 钥匙形状或磁卡形式 )
- 工作频率: 125 KHz
- ID代码: 224 bit 出厂设置
- 曼彻斯特编码
- 检测距离(无金属障碍物): 0 ~ 2 cm.

#### 机械特性及防护:

- 外壳: 工程塑料
- 尺寸: 95 L x 95 H x 55 P mm
- 防护等级: P65
- 插头: 汽车工业标准24针插头;
- 工作温度范围: -20° C ~ +70° C
- 储存温度范围: -30° C ~ +85° C

机械尺寸:



配线(包括可选项):

