

ASC: 带电流输出的角度传感器

此传感器基于一个静态传感器和一个可读取及调整传感器信号用以计算 0° - 360° 角度并给出1路4-20mA电流输出的数字式微处理器。

专为移动机械设计。由于其设计紧凑，安装简易，且内部无可移动的元件，因此可以抵抗高强度的机械冲击。

典型应用：起重机、折叠臂起重机、高空作业车、消防云梯车、挖掘机、混凝土泵车、旋挖钻等，及所有需要可靠性及防震性的地方。



技术数据

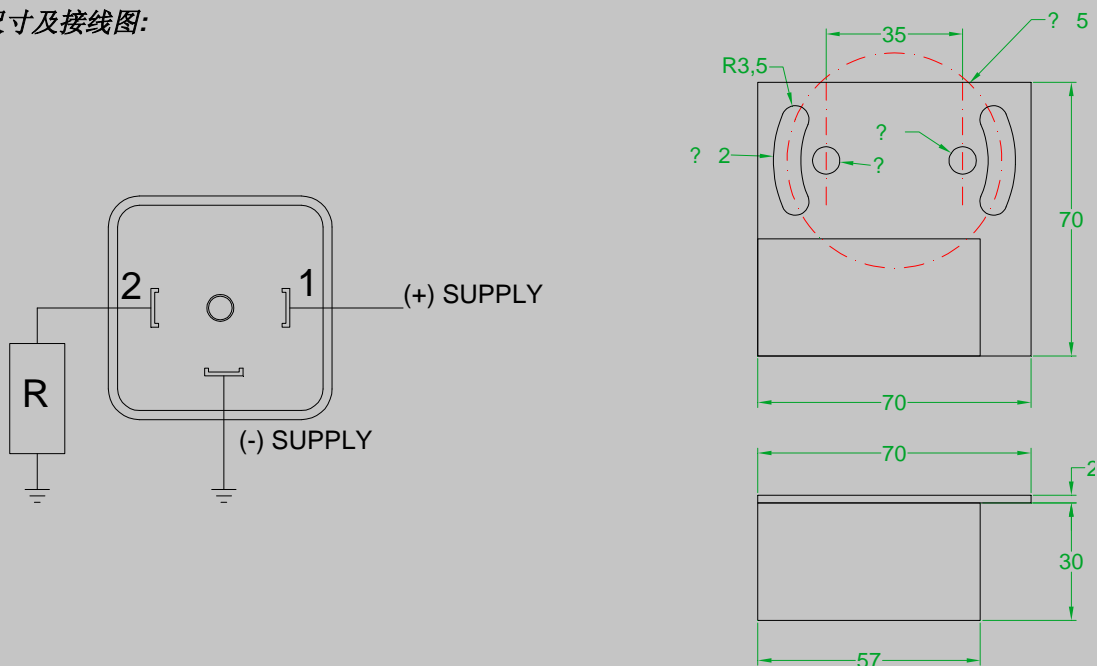
- 输出信号： 电流 4 ~ 20mA (2mA当内部存在故障时)
- 测量范围： 0° ~ 360°
- 分辨率： 0.3°
- 精确度： $\pm 0,3^{\circ}$ (at $+25^{\circ}\text{C}$ / $+77^{\circ}\text{F}$)
- 最大热漂移： $\pm 2^{\circ}$ 在工作温度范围内
- 电源： 10~32 Vdc
- 电源电流： 20mA (无负载)
- 负载电阻与电源对比：

V Alim	R min.	R max.
10 V	100 Ω	300 Ω
32 V	100 Ω	1 K Ω

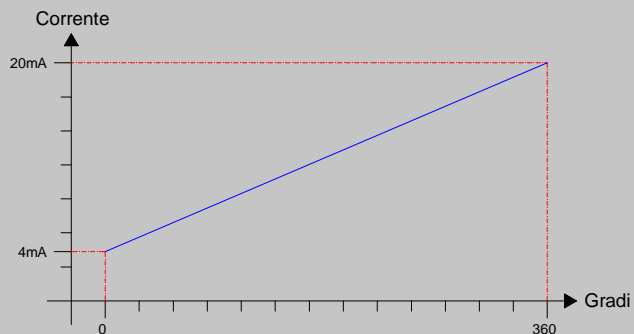
机械尺寸与防护：

- 工作温度范围： -20°C ~ $+70^{\circ}\text{C}$ (-4°F ~ $+158^{\circ}\text{F}$)
- 存储温度范围： -30°C ~ $+85^{\circ}\text{C}$ (-22°F ~ $+185^{\circ}\text{F}$)
- 防护等级： IP67

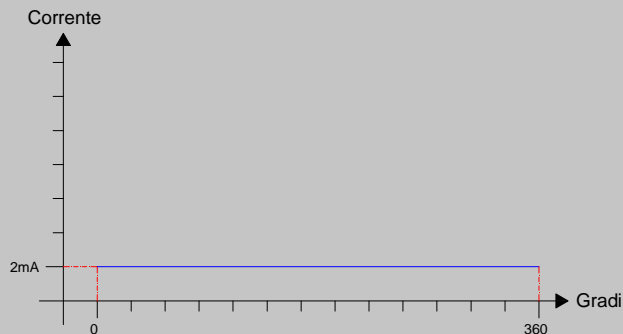
机械尺寸及接线图：



工作输出电流范围
与测量角度范围对比:



内部故障时的输出电流:



工作输出电流范围与机械位置对比:

