

CCR:CAN总线长度&角度传感器

此传感器一般用于为伸缩臂起重机的负载限制器及防倾翻控制系统提供长度和角度检测的基本信息。测量卷筒内可以是钢材质拉线，仅用于测量，长度为3.5m~4.5m；也可以是电力电缆用于信号传送，长度为3.5m。

CCR 装备有冗余加速计传感器，用于测量吊臂角度。内部安装有加速计传感器，用于测量吊臂长度，计算力矩信息。



此传感器只适用于能提供更好的灵敏度及精确度的，能减少布线量的CAN总线，便于直接与全球的CAN网络连接。

技术数据

接口配置:

- 1路CAN总线, CAN 2.0B (11或 29-bit),遵循ISO 11898-2 标准, 最高速度达1 Mbit/s, 兼容CAN-OPEN。

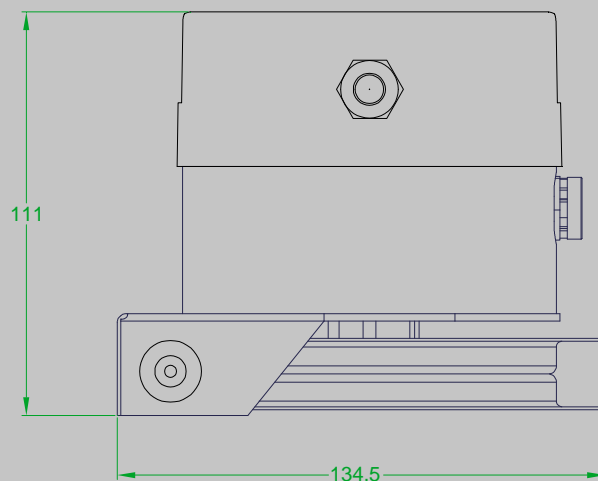
电气特性:

- 电源: 9 ~ 30 Vdc (可由车载电源直接供电)
- 电源电流: 36mA@24V ; 50mA@12V
- 连接方式: 4 芯插头: A=+VB; B=Gnd, C=CANL , D=CANH
- 波特率: 可编程的 (50, 100, 125, 250, 500 Kbit/sec.)
- 标识符范围: 11-29 bit 可编程
- 传输速率: 可在10ms步范围内编程
- 测量范围: 0° ~ 360°
- 零角度基准点: 可任意设置
- 精确度及线性度: $\pm 0,15 \text{ deg}$ ($\pm 0,3 \text{ deg}$ 在工作温度范围内)

机械特性及防护:

- 工作温度范围: -20°C ~ +70°C (-4°F ~ +158°F)
- 存储温度范围: -35°C ~ +85°C (-31°F ~ +185°F)
- 外壳及连接器防护等级: IP65

机械尺寸:





广州市惠毕斯控制技术有限公司 3B6 Control Technologies (Guangzhou) Co., Ltd.

地址：广州市海珠区新港东路2443号（海珠产业科技园）海诚西街7号D栋401。

TEL: 020-8922 5611, 8922 5633 FAX:020-8922 5635 网址：www.3b6.com.cn 邮箱:sales@3b6.com.cn