

ACR: 长度角度传感器 最大长度17米

使用拉线卷筒式传感器测量臂架的长度和角度，对于伸缩臂起重机的力矩限制器以及其他车辆的负载限制器和防倾翻控制系统来说十分重要。

ACR 外壳为强化工程塑料，结构非常牢固，质量轻，用于测量的卷筒拉线材质是刚，用于数据传输的拉线采用多芯电缆。此外，ACR 内部安装有加速计传感器，用于测量伸缩臂长度，计算力矩信息。

为了能安装于高空作业平台并符合实际需要标准，ACR 配置两行程电位计及双角度传感器。



此传感器同样适用于CAN总线。以便能提供更好的灵敏度及精确度的，能减少布线量，并直接与全球的CAN网络连接。

技术数据

配置:

- 钢拉线
- 数据电缆
- 3针集电环
- 镀金集电环 最大1A

认证:

ACQ(所有型号)均符合89/336 CE标准的所有条款,同时也符合自动化行业标准:

1) 冲击和振动测试:

- 参考标准: EN 60068-2-6 (振动)
- EN 60068-2-27 (冲击)

2) 盐雾试验:

- 参考标准: UNI EN ISO 9227

3) 重工业环境下, EMC通用辐射标准:

- 参考标准: EN 61000-6-3
- 基本标准: EN 55022 (无线电发射辐射标准)

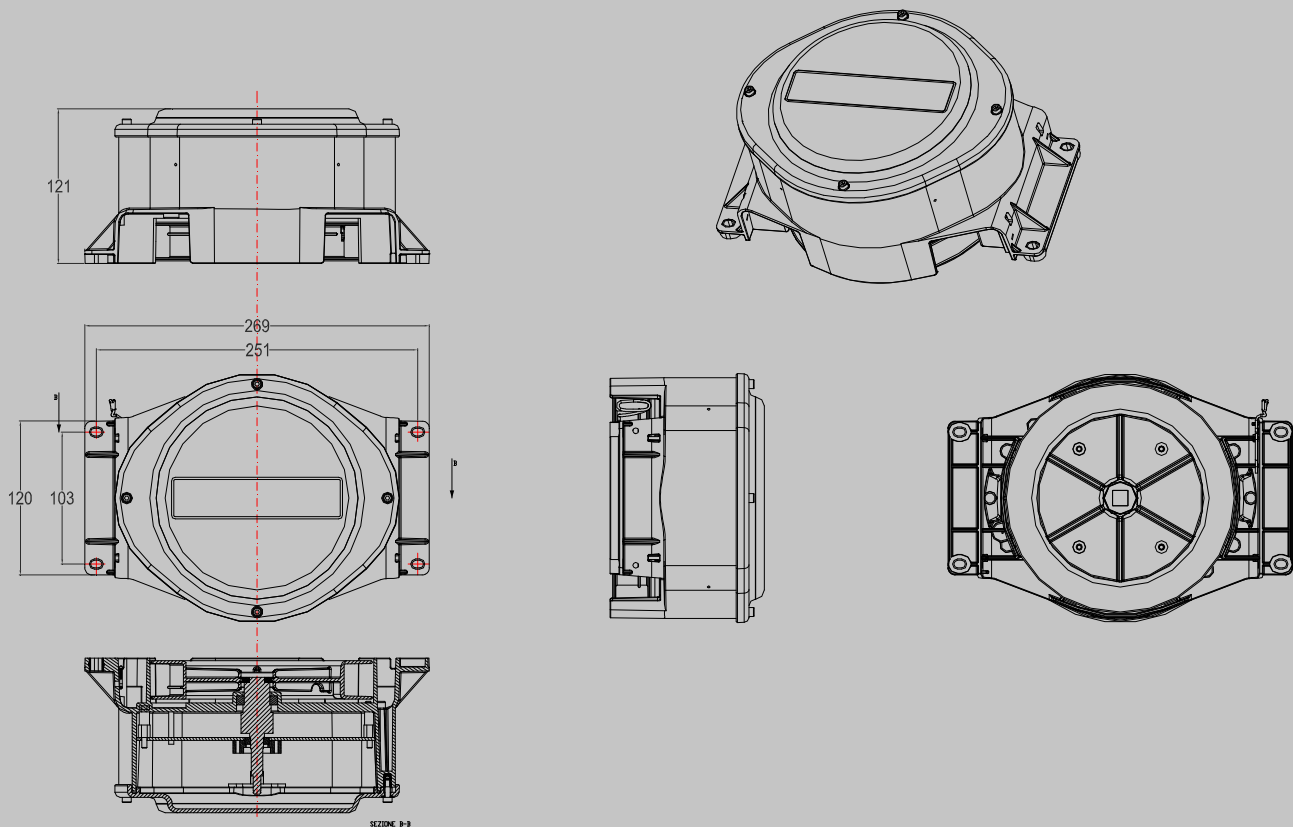
4) 重工业环境下电磁抗扰性:

- 参考标准: EN 61000-6-2
- 基本标准: EN 61000-4-4 (电气快速瞬态标准)
- EN 61000-4-6 (无线电发射干扰标准)
- EN 61000-4-3 (无线电抗辐射标准)

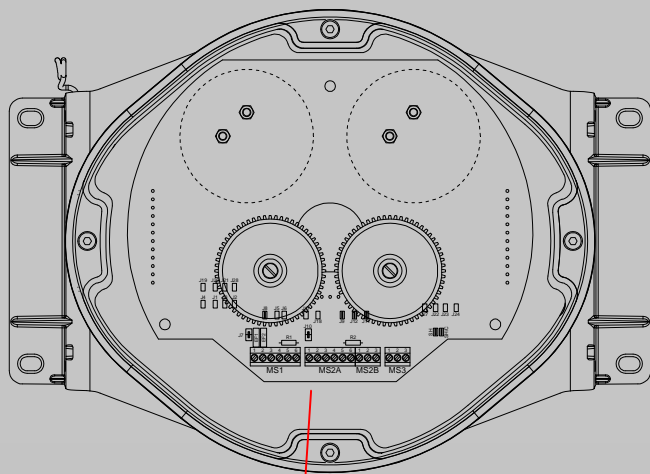
机械特性及防护:

- 外壳: 工程塑料 (尼龙PA6+30%玻璃纤维)
- 防护等级: IP65
- 工作温度范围: -20°C ~ +70°C (-4°F ~ +158°F)
- 存储温度范围: -30°C ~ +85°C (-22°F ~ +185°F)
- 重量: 3 Kg
- 尺寸: 269 x 120 x 121 mm

MECHANICAL DIMENSIONS:



主板连接详细示图:



集电环		
MS3	Description	Wire Color
1	1st Ring	Green
2	2nd Ring	Red
3	3rd Ring	Grey

	模拟量 型号	CAN-BUS 型号
MS1	+V	+VB
	-V	-VB
	A1	CAN1H
	S1	CAN1L
	/	R CAN
	/	R CAN
MS2A	+V	+VB
	-V	-VB
	A1	CAN1H
	A2	CAN2H
	S1	CAN1L
	S2	CAN2L
MS2B	/	R CAN
	/	R CAN

背板: CAN-BUS 型号的 MS1在5针和6针之间有桥接, 用于连接结束行上的 120Ω 电阻。